

Produktkatalog
Skyddsbälgar



SVEMAKO[®]

SVENSKA
MASKINKOMPONENTER AB

Skyddsbälg

är ett utmärkt skydd för mot damm, spån och kylmedel. Skydden specialdesignas efter ert specifika behov.

Vid höga hastigheter kan vi montera fast saxsystem till bälgen för att öka skyddets livslängd och driftsäkerhet.



Fasta lameller

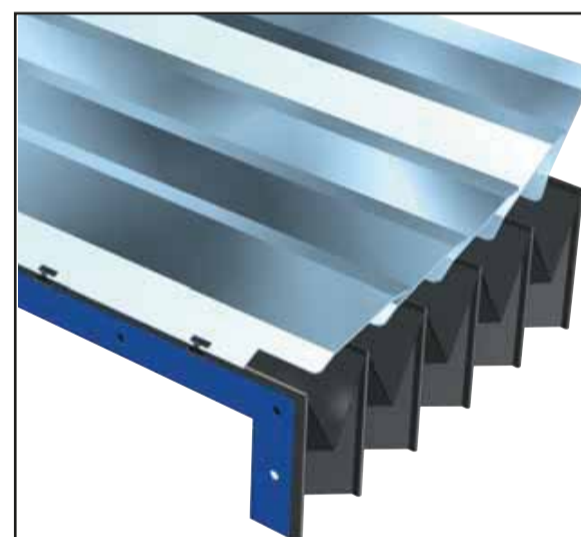
Svenska Maskinkomponenter kan leverera Skyddsbälgar med en fixerad lamellmatta.

Lamellmattan är gjord utav rostfritt stål och skyddar bälgen mot spån.



Rörliga lameller

Behöver du en flexibel dragspelsbälg som samtidigt ger ett gott skydd mot spån så rekommenderar vi en bälg med en rörlig lamellmatta.

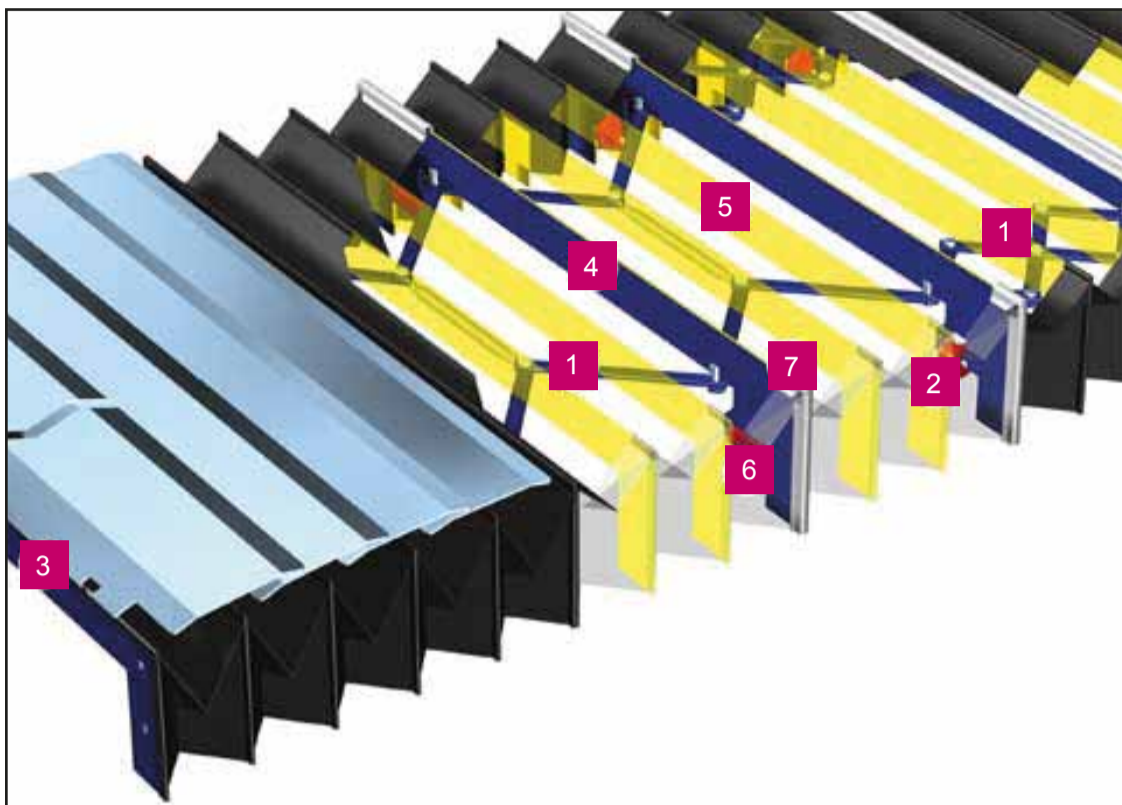


Specialbälg

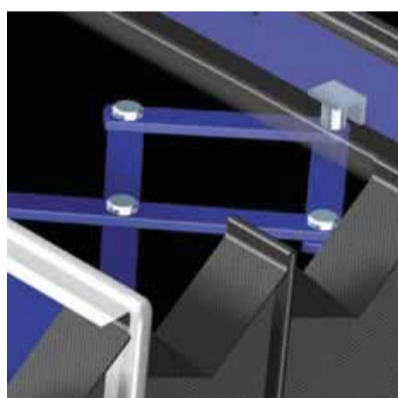
Bälgen för de riktigt tuffa jobben har försetts med en teleskopskyddsliknande lamellmatta som täcker bälgens alla sidor.

Detta ger bälgen ett maximalt skydd även i miljöer med riktigt mycket spån.



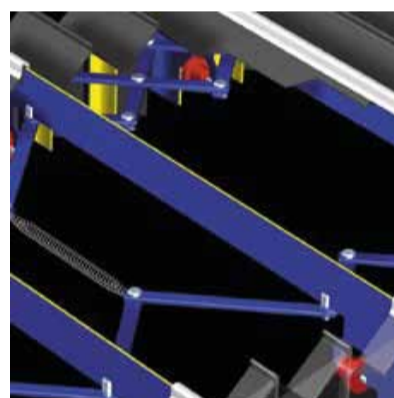


- 1 styrsystem
- 2 Rullvals
- 3 Anslutningsdel
- 4 Mellanram
- 5 Stödram
- 6 Glidsystem
- 7 Kopplingskena



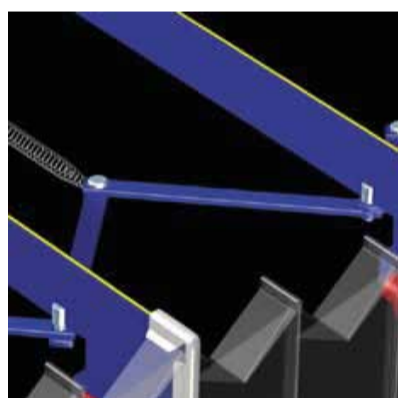
Saxar

Saxar används vanligtvis för höga hastigheter. Saxarna bidrar till extra stabilitet och lägre ansträngning på bälgen vilket förlänger livslängden.



Mellanram

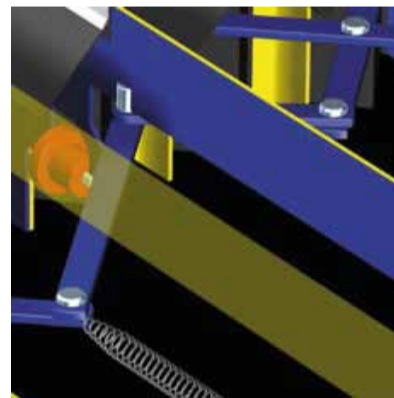
Mellanramar i stål används för att hålla ihop alla komponenter.



Halvsaxar

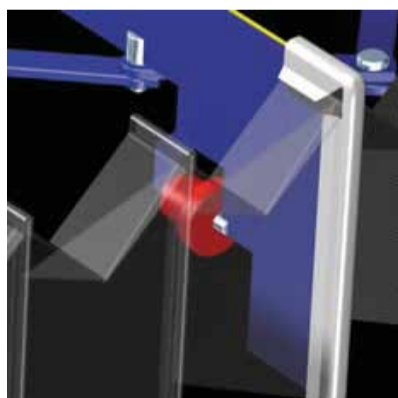
Fördelen med halvsaxar är att varje låda succesivt kan sträckas ut var för sig.

I och med att saxen förhindrar att bälgen ströks ut maximalt så ökar även hållbarheten.



Stödram

Stödramarna är nödvändiga för bälgens stabilitet. De svetsas fast direkt i höljet och går att anpassa helt efter era specifika behov.



Rullvals

Rullvalsar används till stora och tunga bälgar.

De minskar friktionen och säkerställer god driftsäkerhet.



Anslutningsram

Anslutningsramen är vanligtvis gjord i stål eller aluminium och ansluter bälgen med maskinen.

Ramen går att anpassa till de flesta maskiner.



Sydd Bälga

Sydd bälgar är kända för sin långa livslängd tack vare sin robusta konstruktion.

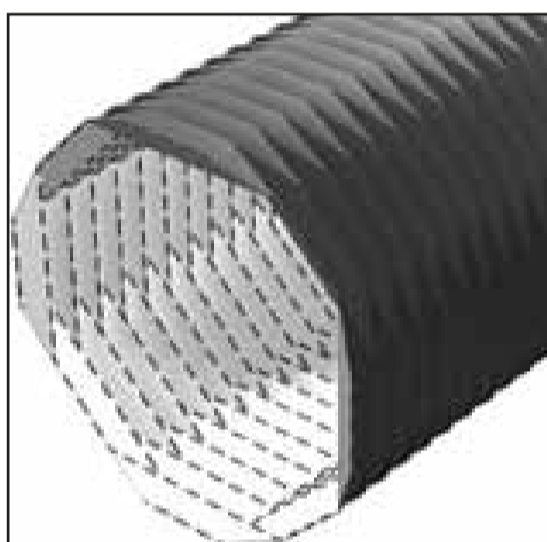
Temperaturen som dessa bälgar kan klara av uppgår till ca 400 C vid användning av en aluminiserad glasfiberväv.



Limmad Bälga

Limmade bälgar har utmärkt skydd mot vätskor tack vare sin täthet.

Bälgarna består av upp till tre olika lager material som sedan limmas ihop, kan levereras i många olika former.



Material

PVC - Ett av de vanligaste materialen med mycket brett användningsområde.

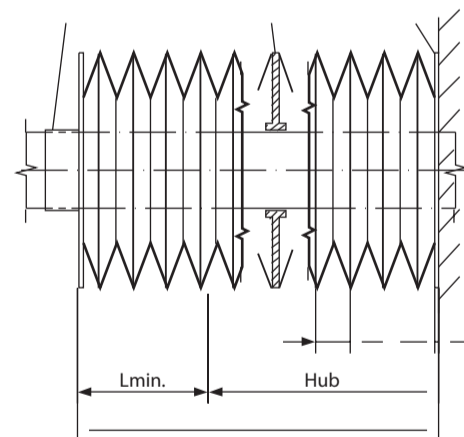
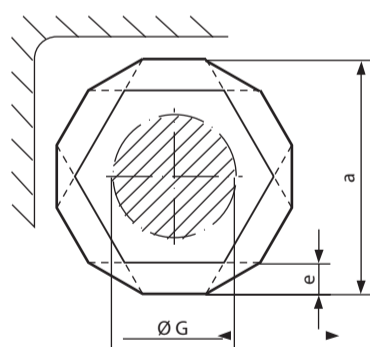
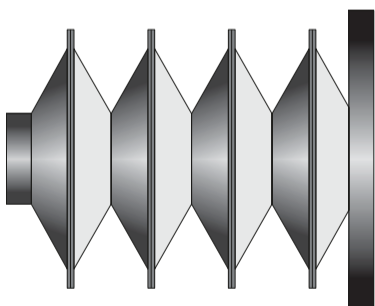
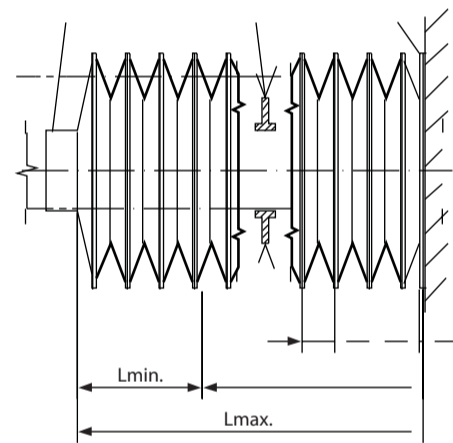
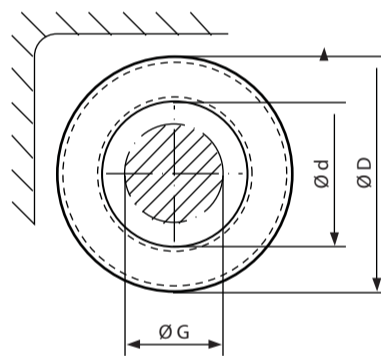
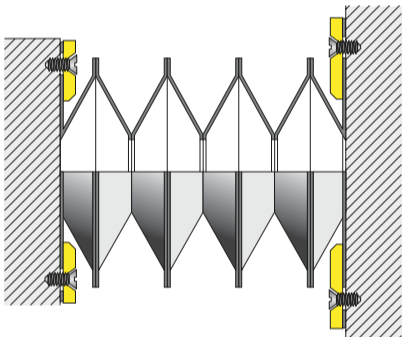
Polyuretan - Klarar temperaturer upp till 120 C

Nomex - Är ett material som har mycket högt flamskydd.

TEFLON-polytetrafluoreten - Mycket slitstarkt material med hög resistans för värme och vätska.

Aluminium fiberduk - Högklassig värmeresistans för temperaturer upp till 400 C (finns endast i sydd version).

Infästningar och mått



Gummibälgar

Svenska Maskinkomponenter har ett mycket omfattande sortiment av gummibälgar.

Bälgarna görs i ett mjukt PVC-material och ger ett mycket bra skydd mot vätskor som exempelvis kylmedel.

Bälgarna kan tillverkas i en mängd olika former och dimensioner för att möta just era specifika behov.



Material



Vi kan göra gjutna bälgar i en mängd olika former och material.

NBR - (Nitril) för universell användning, resistent mot olja, emulsioner och bensin. Rekommenderas ej för utomhusbruk.

HNBR - (Hydrerad nitrilgummi) väder och ozon resistent, hög resistans mot mineraloljor och syror, temperaturbeständig upp till 150 C.

CR - (Kloroprengummi) mer känt som Neopren. Väl anpassat för utomhusbruk, ozon och väderbeständig.

EPDM - (Eten-propengummi) hög motståndskraft mot ozon och väder. Lämpar sig bra för alkaliska lösningar, syra, salt-vatten och för ånga. Rekommenderas inte i miljöer där mycket olja förekommer.

Si - (silikongummi) särskilt väl lämpad för höga temperaturer.



Gummidiskbälgar

Gummidiskbälgar är av högsta kvalitet och är även de mest visuellt attraktiva skydden för kolvar och spindlar.

De är resistent mot vätskor och är helt plana vid full kompression vilket gör att dom tar väldigt liten plats.



Material

NBR - (Nitril) för universell användning, resistent mot olja, emulsioner och bensin.

Rekommenderas ej för utomhusbruk.

EPDM - (Eten-propengummi) hög motståndskraft mot ozon och väder. Lämpar sig bra för alkaliska lösningar, syra, salt-vatten och för ånga. Rekommenderas inte i miljöer där mycket olja förekommer.

CSM - (Chlorsulphonated polyetylen) för utomhusbruk där hög UV, ozon, olja, syra och ånga förekommer.



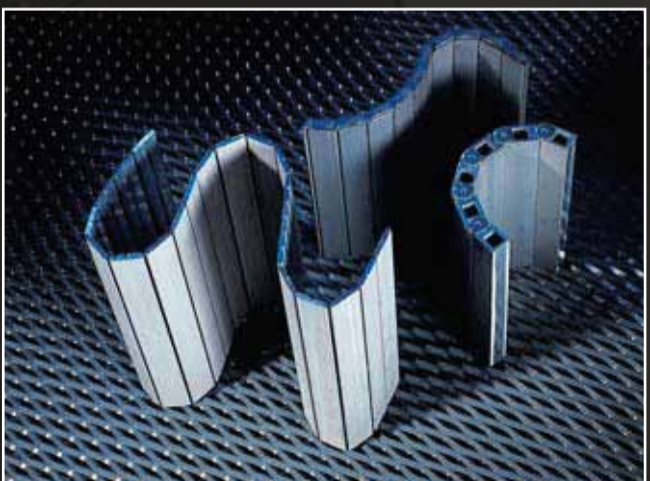
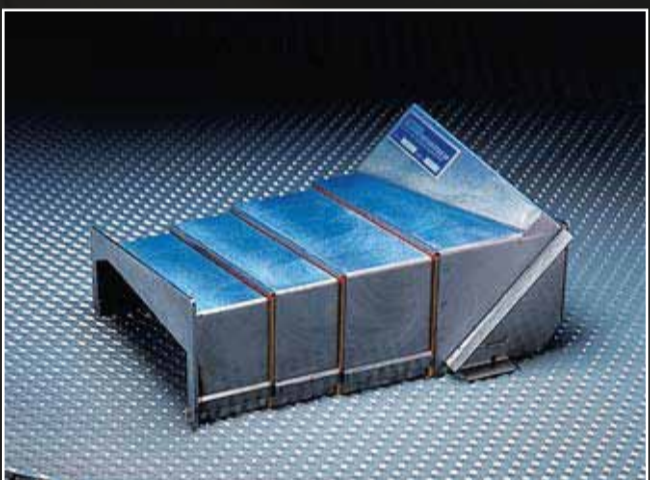
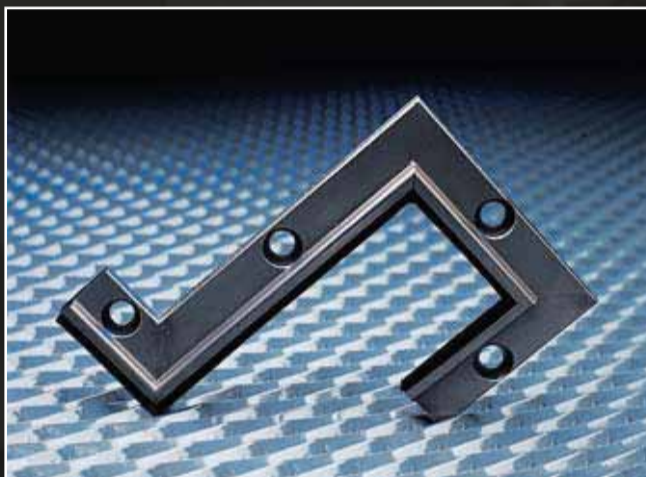
Ytbehandlade Bälgar

Om bälgen ska användas i tuffa miljöer så rekommenderar vi en ytbehandlad bälga som kan klara temperaturer upp till 200 C.

Ytbehandlade bälgar har förstärkts med antingen ett extra tåligt syntetiskt material eller en aluminiumväv.

Bälgen kommer normalt sett i runda former men går även att tillverka i fyrkantiga, rektangulära och ovala utföranden.





Svenska Maskinkomponenter AB
Brunnsåkersvägen 9, 645 93 Strängnäs

Tel: +46(0)152 70 400
Mail: info@svemako.se
www.svemako.se

SVEMAKO®

SVENSKA
MASKINKOMPONENTER AB